

# 40SA Series



## Performance Data

Model	Units	40S00230A3 系列	40S00230A3 系列
Poles 极对数	/		4
Rated Voltage 额定电压	VAC		220
Rated Power 额定功率	W	50	100
Rated Torque 额定力矩	N.m	0.16	0.32
Rated Speed 额定转速	rpm	3000	3000
Maximum Toque 最大力矩	N.m	0.48	0.96
Maximum Speed 最大转速	rpm	6000	6000
Rated Current 额定电流	A	0.6	0.8
Maximum Current 最大电流	A	1.8	2.4
Torque Coefficient 力矩常数	N.m/A	0.28945	0.42177
Rotor Inertia 转子惯量	Kg*m <sup>2</sup>	0.000004	0.000006
Back E.M.F 反电势常数	V/Krpm	17.5	22.5
Insulation Class 热绝缘等级	Class		F
Safety Class 防护等级	/	IP65 (出轴端除外)	
Encoder Type 编码器类型	/	增量式或绝对值编码器	
Environment 运行环境	/	-20°C to 40°C humidity < 90%	
Weight 重量	Kg	0.39	0.52
Length 长度	mm	71.5 (标配)	89.5 (标配)

备注：以上参数信息为电机标配参数，客户实际需求会有参数变动，实际情况以提供的样品规格书为准

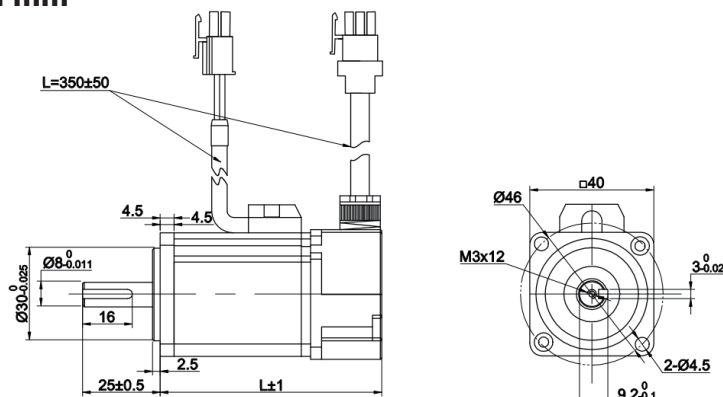
# 40SB Series

## Performance Data

Model	Units	40S00230B3 系列	40S00330B3 系列
Poles 极对数	/		5
Rated Voltage 额定电压	VAC		220
Rated Power 额定功率	W	50	100
Rated Torque 额定力矩	N.m	0.16	0.32
Rated Speed 额定转速	rpm	3000	3000
Maximum Toque 最大力矩	N.m	0.48	0.96
Maximum Speed 最大转速	rpm	6000	6000
Rated Current 额定电流	A	0.6	0.8
Maximum Current 最大电流	A	1.8	2.4
Torque Coefficient 力矩常数	N.m/A	0.28945	0.42177
Rotor Inertia 转子惯量	Kg*m <sup>2</sup>	0.000004	0.000006
Back E.M.F 反电势常数	V/Krpm	17.5	22.5
Insulation Class 热绝缘等级	Class		F
Safety Class 防护等级	/	IP65 (出轴端除外)	
Encoder Type 编码器类型	/	增量式或绝对值编码器	
Environment 运行环境	/	-20°C to 40°C humidity < 90%	
Weight 重量	Kg	0.39	0.52
Length 长度	mm	71.5	89.5

备注：以上参数信息为电机标配参数，客户实际需求会有参数变动，实际情况以提供的样品规格书为准

## Dimensions in mm



# 60SA Series



## Performance Data

Model	Units	60S00630A3 系列	60S01330A3 系列
Ploes 极对数	/		4
Rated Voltage 额定电压	VAC		220
Rated Power 额定功率	W	200	400
Rated Torque 额定力矩	N.m	0.637	1.27
Rated Speed 额定转速	rpm	3000	3000
Maximum Toque 最大力矩	N.m	1.911	3.81
Maximum Speed 最大转速	rpm	6000	6000
Rated Current 额定电流	A	1.4	2.7
Maximum Current 最大电流	A	4.2	8.1
Torque Coefficient 力矩常数	N.m/A	0.4962	0.51274
Rotor Inertia 转子惯量	Kg*m <sup>2</sup>	0.000015	0.000025
Back E.M.F 反电势常数	V/Krpm	30	31
Insulation Class 热绝缘等级	Class		F
Safety Class 防护等级	/		IP65 (出轴端除外)
Encoder Type 编码器类型	/		增量式或绝对值编码器
Environment 运行环境	/		-20°C to 40°C humidity < 90%
Weight 重量	Kg	0.8	1.2
Length 长度	mm	89.5 (标配)	111.5 (标配)

备注：以上参数信息为电机标配参数，客户实际需求会有参数变动，实际情况以提供的样品规格书为准

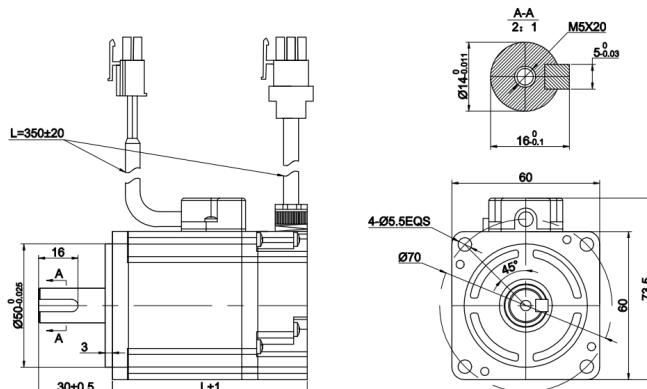
# 60SB Series

## Performance Data

Model	Units	60S00630B3 系列	60S01330B3 系列
Ploes 极对数	/		5
Rated Voltage 额定电压	VAC		220
Rated Power 额定功率	W	200	400
Rated Torque 额定力矩	N.m	0.637	1.27
Rated Speed 额定转速	rpm	3000	3000
Maximum Toque 最大力矩	N.m	1.911	3.81
Maximum Speed 最大转速	rpm	6000	6000
Rated Current 额定电流	A	1.4	2.7
Maximum Current 最大电流	A	4.2	8.1
Torque Coefficient 力矩常数	N.m/A	0.4962	0.51274
Rotor Inertia 转子惯量	Kg*m <sup>2</sup>	0.000015	0.000025
Back E.M.F 反电势常数	V/Krpm	30	31
Insulation Class 热绝缘等级	Class		F
Safety Class 防护等级	/		IP65 (出轴端除外)
Encoder Type 编码器类型	/		增量式或绝对值编码器
Environment 运行环境	/		-20°C to 40°C humidity < 90%
Weight 重量	Kg	0.8	1.2
Length 长度	mm	89.5	111.5

备注：以上参数信息为电机标配参数，客户实际需求会有参数变动，实际情况以提供的样品规格书为准

## Dimensions in mm



# 80SA Series



## Performance Data

Model	Units	80S02430A3 系列	80S03230A3 系列
Poles 极对数	/		4
Rated Voltage 额定电压	VAC		220
Rated Power 额定功率	W	750	1000
Rated Torque 额定力矩	N.m	2.39	3.18
Rated Speed 额定转速	rpm	3000	3000
Maximum Toque 最大力矩	N.m	7.2	10.4
Maximum Speed 最大转速	rpm	6000	6000
Rated Current 额定电流	A	4.5	7
Maximum Current 最大电流	A	13.5	21
Torque Coefficient 力矩常数	N.m/A	0.579	0.4962
Rotor Inertia 转子惯量	Kg*m <sup>2</sup>	0.00018	0.00024
Back E.M.F 反电势常数	V/Krpm	35	30
Insulation Class 热绝缘等级	Class		F
Safety Class 防护等级	/	IP65 (出轴端除外)	
Encoder Type 编码器类型	/	增量式或绝对值编码器	
Environment 运行环境	/	-20°C to 40°C humidity < 90%	
Weight 重量	Kg	2.5	3.2
Length 长度	mm	118.7	137.7

备注：以上参数信息为电机标配参数，客户实际需求会有参数变动，实际情况以提供的样品规格书为准

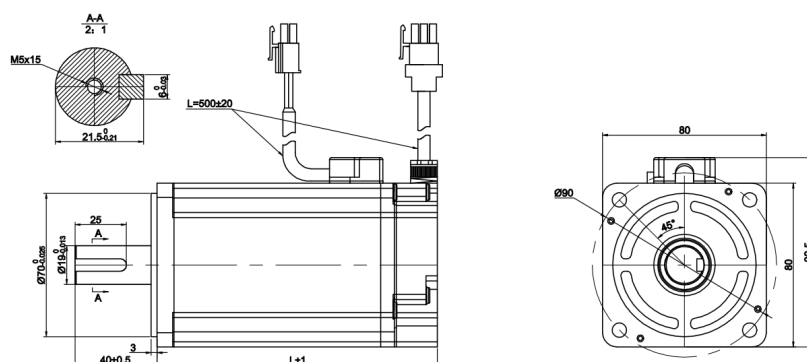
# 80SB Series

## Performance Data

Model	Units	80S02430B3 系列	80S03230B3 系列
Poles 极对数	/		5
Rated Voltage 额定电压	VAC		220
Rated Power 额定功率	W	750	1000
Rated Torque 额定力矩	N.m	2.39	3.18
Rated Speed 额定转速	rpm	3000	3000
Maximum Toque 最大力矩	N.m	7.2	10.4
Maximum Speed 最大转速	rpm	6000	6000
Rated Current 额定电流	A	4.5	7
Maximum Current 最大电流	A	13.5	21
Torque Coefficient 力矩常数	N.m/A	0.579	0.4962
Rotor Inertia 转子惯量	Kg*m <sup>2</sup>	0.00018	0.00024
Back E.M.F 反电势常数	V/Krpm	35	30
Insulation Class 热绝缘等级	Class		F
Safety Class 防护等级	/	IP65 (出轴端除外)	
Encoder Type 编码器类型	/	增量式或绝对值编码器	
Environment 运行环境	/	-20°C to 40°C humidity < 90%	
Weight 重量	Kg	2.5	3.2
Length 长度	mm	118.7	137.7

备注：以上参数信息为电机标配参数，客户实际需求会有参数变动，实际情况以提供的样品规格书为准

## Dimensions in mm



# 90SA Series

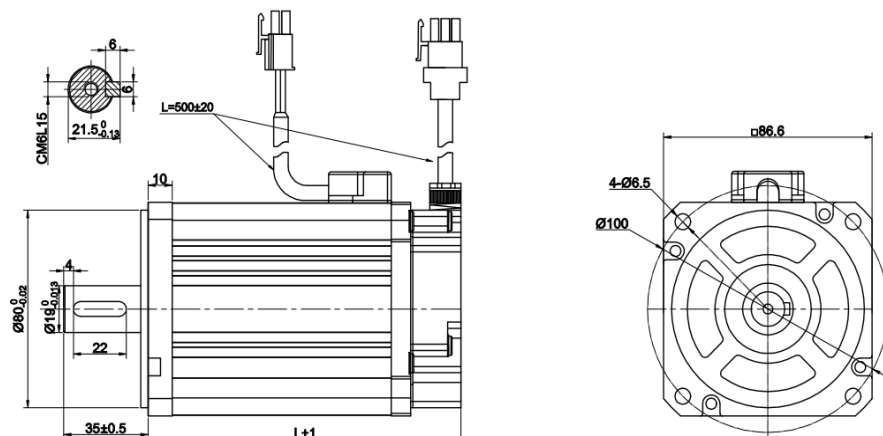


## Performance Data

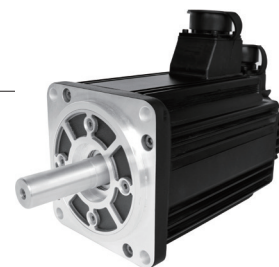
Model	Units	90S02430A3 系列	90S02430A3 系列
Poles 极对数	/		4
Rated Voltage 额定电压	VAC		220
Rated Power 额定功率	W	750	1000
Rated Torque 额定力矩	N.m	2.39	3.82
Rated Speed 额定转速	rpm	3000	2500
Maximum Torque 最大力矩	N.m	7.2	9.55
Maximum Speed 最大转速	rpm	6000	3500
Rated Current 额定电流	A	4.5	4.2
Maximum Current 最大电流	A	13.5	10.5
Torque Coefficient 扭矩常数	N.m/A	0.579	0.9924
Rotor Inertia 转子惯量	Kg*m <sup>2</sup>	0.00025	0.00032
Back E.M.F 反电势常数	V/Krpm	35	60
Insulation Class 热绝缘等级	Class		F
Safety Class 防护等级	/		IP54
Encoder Type 编码器类型	/	增量式或绝对值编码器	
Environment 运行环境	/	-20°C to 40°C humidity < 90%	
Weight 重量	Kg	3.1	4.2
Length 长度	mm	130	160

备注：以上参数信息为电机标配参数，客户实际需求会有参数变动，实际情况以提供的样品规格书为准

## Dimensions in mm



# 110SA Series

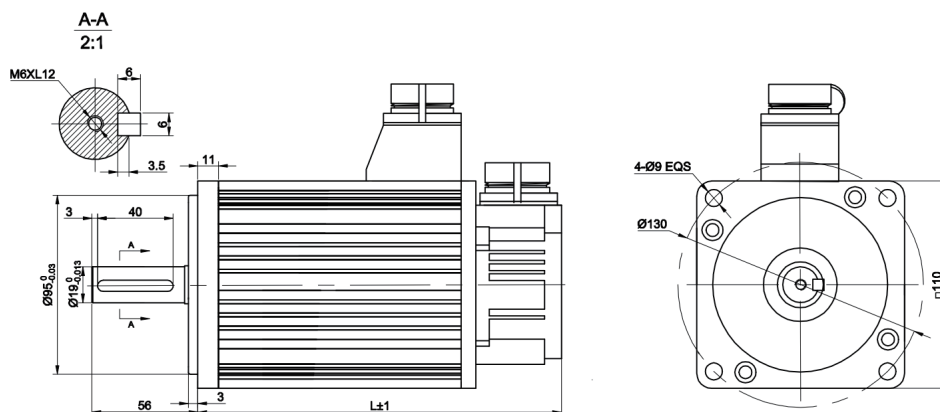


## Performance Data

Model	Units	110S02030A3 系列	110S04030A3 系列	110S06030A3 系列
Poles 极对数	/		4	
Rated Voltage 额定电压	VAC		220	
Rated Power 额定功率	W	600	1200	1800
Rated Torque 额定力矩	N.m	2	4	6
Rated Speed 额定转速	rpm	3000	3000	3000
Maximum Toque 最大力矩	N.m	6	12	18
Maximum Speed 最大转速	rpm	4000	4000	3600
Rated Current 额定电流	A	2.5	5	6
Maximum Current 最大电流	A	7.5	15	18
Torque Coefficient 扭矩常数	N.m/A	0.92624	0.89316	0.09924
Rotor Inertia 转子惯量	Kg*m <sup>2</sup>	0.00031	0.00054	0.00076
Back E.M.F 反电势常数	V/Krpm	56	54	60
Insulation Class 热绝缘等级	Class		F	
Safety Class 防护等级	/		IP54	
Encoder Type 编码器类型	/		增量式或绝对值编码器	
Environment 运行环境	/		-20°C to 40°C humidity < 90%	
Weight 重量	Kg	4.5	6	7.9
Length 长度	mm	159	189	219

备注：以上参数信息为电机标配参数，客户实际需求会有参数变动，实际情况以提供的样品规格书为准

## Dimensions in mm



# 130SA Series



## Performance Data

Model	Units	130S04025A3 系列	130S05020A3 系列	130S07725A3 系列	130S10025A3 系列	130S15025A3 系列
Poles 极对数	/	4				
Rated Voltage 额定电压	VAC	220				
Rated Power 额定功率	W	1000	1000	2000	2600	3800
Rated Torque 额定力矩	N.m	4	5	7.7	10	15
Rated Speed 额定转速	rpm	2500	2000	2500	2500	2500
Maximum Toque 最大力矩	N.m	12	15	22	25	30
Maximum Speed 最大转速	rpm	3000	2800	3200	3100	3300
Rated Current 额定电流	A	3.7	4.2	7.5	9.5	14.9
Maximum Current 最大电流	A	12	12.6	22.5	23.8	29.8
Torque Coefficient 扭矩常数	N.m/A	1.19088	1.30666	1.12472	1.1578	1.10818
Rotor Inertia 转子惯量	Kg*m <sup>2</sup>	0.00085	0.00106	0.00153	0.00194	0.00277
Back E.M.F 反电势常数	V/Krpm	72	79	68	70	67
Insulation Class 热绝缘等级	Class	F				
Safety Class 防护等级	/	IP54				
Encoder Type 编码器类型	/	增量式或绝对值编码器				
Environment 运行环境	/	-20°C to 40°C humidity < 90%				
Weight 重量	Kg	6.2	6.6	8.3	10.2	12.6
Length 长度	mm	166	171	192	213	241

备注：以上参数信息为电机标配参数，客户实际需求会有参数变动，实际情况以提供的样品规格书为准

## Dimensions in mm



# 142SA Series

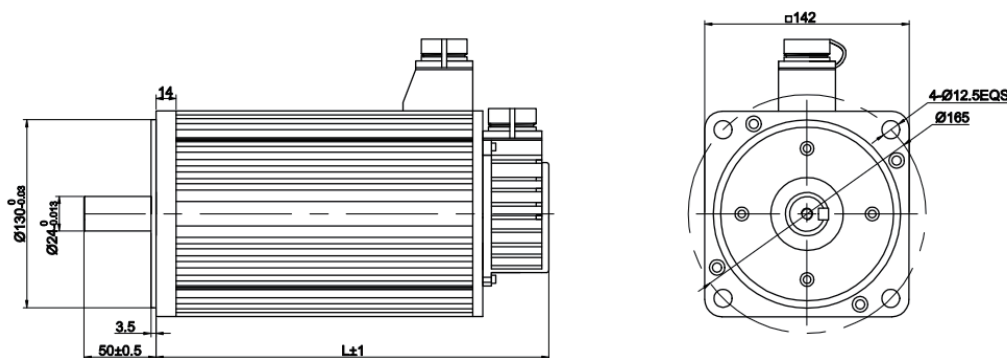


## Performance Data

Model	Units	142S2010A3 系列	142S2020A3 系列
Poles 极对数	/		4
Rated Voltage 额定电压	VAC		220
Rated Power 额定功率	W	2100	4200
Rated Torque 额定力矩	N.m	20	20
Rated Speed 额定转速	rpm	1000	2000
Maximum Toque 最大力矩	N.m	40	35
Maximum Speed 最大转速	rpm	1300	1300
Rated Current 额定电流	A	7.9	18.5
Maximum Current 最大电流	A	15.8	32.4
Torque Coefficient 扭矩常数	N.m/A	2.78	1.19
Rotor Inertia 转子惯量	Kg*m <sup>2</sup>	0.0035	0.0035
Back E.M.F 反电势常数	V/Krpm	168	72
Insulation Class 热绝缘等级	Class		F
Safety Class 防护等级	/		IP54
Encoder Type 编码器类型	/		光电增量编码器或旋转变压器
Environment 运行环境	/		-20°C to 40°C humidity < 90%
Weight 重量	Kg	18	18
Length 长度	mm	273	273

备注：以上参数信息为电机标配参数，客户实际需求会有参数变动，实际情况以提供的样品规格书为准

## Dimensions in mm



# 210SA Series



## Performance Data

Model	Units	210S38005A3 系列
Poles 极对数	/	10
Rated Voltage 额定电压	VAC	220
Rated Power 额定功率	W	2000
Rated Torque 额定力矩	N.m	38
Rated Speed 额定转速	rpm	500
Maximum Toque 最大力矩	N.m	76
Maximum Speed 最大转速	rpm	680
Rated Current 额定电流	A	7.9
Maximum Current 最大电流	A	15.8
Torque Coefficient 扭矩常数	N.m/A	5.29
Rotor Inertia 转子惯量	Kg*m <sup>2</sup>	0.035
Back E.M.F 反电势常数	V/Krpm	320
Insulation Class 热绝缘等级	Class	F
Safety Class 防护等级	/	IP00
Encoder Type 编码器类型	/	旋转变压器
Environment 运行环境	/	-20°C to 40°C humidity < 90%
Weight 重量	Kg	9

备注：以上参数信息为电机标配参数，客户实际需求会有参数变动，实际情况以提供的样品规格书为准

## Dimensions in mm

